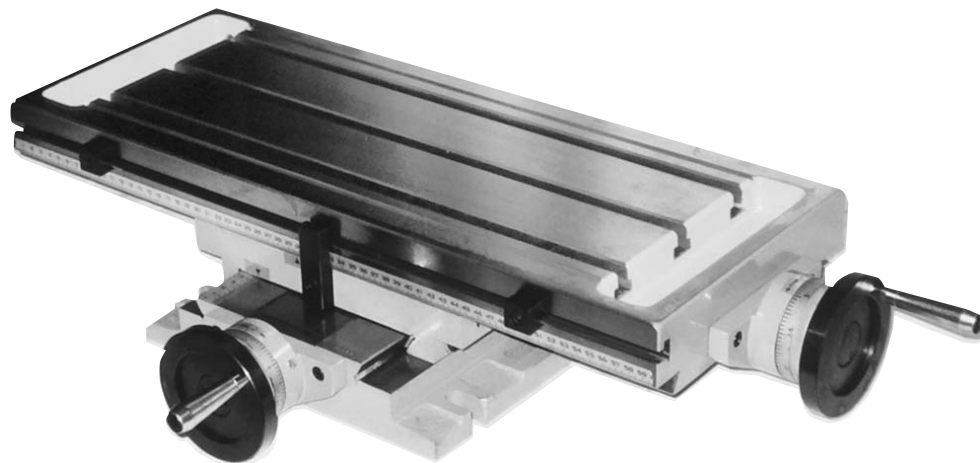
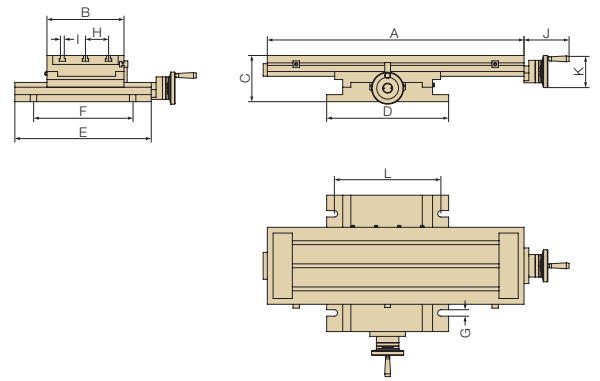


Serie MF Drill

Mesas en cruz fijas DRILL
 Tables en croix fixes DRILL
 DRILL Fixed cross tables
 Stationäre DRILL Kreuztische



Mesas en cruz de dos ejes fijas DRILL. Recogida de refrigerante. Ranuras para tope. Protección con guías telescópicas en el eje Y. Volantes de gran diámetro.

Tables à mouvements croisés 2 axes fixes DRILL. Y axe protégé par un système de guides télescopiques. Volants de grand diamètre.

DRILL fixed double axis crosstables. Cooling liquid collector. Slot for X Stop. Y protection with telescopic guides. Large-sized handwheels.

Stationäre Kreuztische mit 2 Achsen DRILL. Anschlägen für den X-Verfahrweg. Teleskopischen Stahlfeder geschützt.

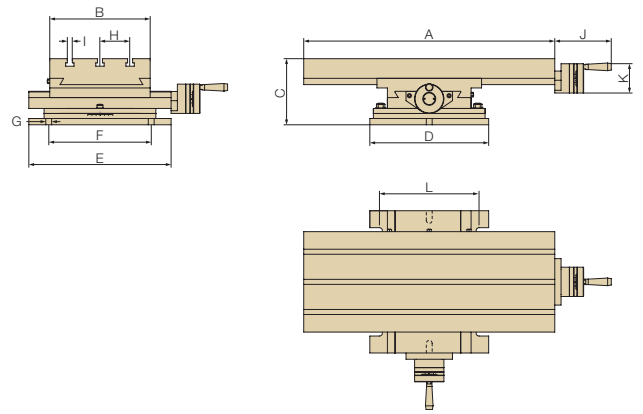
	MF-2 DRILL	MF-3 DRILL	MF-4 DRILL	MF-5 DRILL	MF-6 DRILL		MF-2 DRILL	MF-3 DRILL	MF-4 DRILL	MF-5 DRILL	MF-6 DRILL
Recorrido longitudinal / X-Travel (mm.) \longleftrightarrow	240	350	470	470	700	A (mm.)	430	600	800	800	800
Recorrido transversal / Y-Travel (mm.) \updownarrow	160	160	240	300	400	B (mm.)	240	240	240	320	320
Resolución (mm.) $\rightarrow ←$	0,05	0,05	0,05	0,05	0,05	C (mm.)	133	133	144	150	229
Paso rosca (mm.) \updownarrow	4	4	4	4	4	D (mm.)	276	276	380	370	480
Máximo peso admitido en el centro de la mesa (kg.)						E (mm.)	340	340	425	600	800
Poids maximum admis au centre de la table (kg.)						F (mm.)	244	244	310	460	610
Maximum weight permitted for the centre of the table (kg.) \updownarrow	270	270	290	290	900	L (mm.)	246	246	332	322	430
Höchstzulässiges Gewicht im Tischzentrum (kg.)						G (mm.)	16	16	20	20	20
Máxima presión de trabajo en el centro de la mesa (kg.)						H (mm.)	72	72	72	72	72
Pression de travail maximum au centre de la table (kg.)						I (mm.)	12	12	12	12	12
Maximum working pressure for the centre of the table (kg.) \updownarrow	900	980	1200	1200	1350	J (mm.)	140	140	140	140	-
Höchstzulässiger Arbeitsdruck im Tischzentrum (kg.)						K (mm.)	100	100	100	100	100
Peso / Poids / Weight / Gewicht (kg.)	46	56	86	122	290	DIN 650 2,5 N°	3	3	3	4	4
Dimensiones del embalaje (m ³)											
Volume de l'emballage (m ³)											
Cubical measure of packing (m ³) \updownarrow	0,0615	0,0796	0,1400	0,1848	0,528						
Verpackungsmasse (m ³)											

Avenida José Antonio, 14
 22422 Fonz (Huesca) - España
 Teléfono: 974 412 063
 Fax: 974 412 327
 E-mail: info@bazus.com
 www.bazus.com

BAZUS

Serie MG

Mesas en cruz giratorias
Tables en croix tournantes
Rotary cross tables
Drehbare Kreuztische



Mesas en cruz de dos ejes con base giratoria, para poder realizar cualquier aplicación mecánica donde además del control X-Y sea necesaria la rotación de la mesa $\pm 90^\circ$.

Tables à mouvements croisés 2 axes sur base tournante, permet de réaliser n'importe quelle application mécanique ou en plus du contrôle X-Y est nécessaire la rotation de la table à $\pm 90^\circ$.

Rotating base double axis cross tables, to enable performance of any mechanical application in which $\pm 90^\circ$ rotation of the table is required, apart from X-Y control.

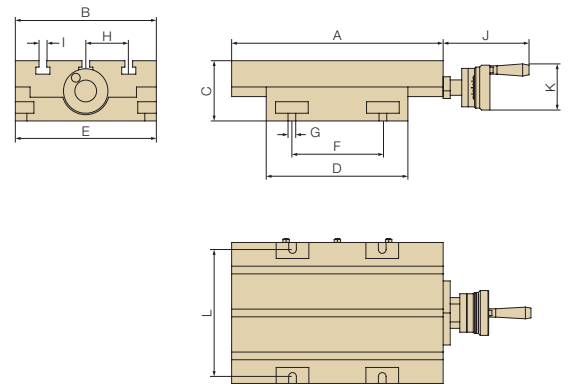
Drehbare Koordinatentische mit 2 Achsen, für mechanische Anwendungen bei denen ausser der Kontrolle des X-Y Verfahrens noch eine Drehbewegung des Tisches von $\pm 90^\circ$ benötigt wird.

	MG-0	MG-1	MG-2	MG-3	MG-4	MG-5
Recorrido longitudinal / X-Travel (mm.) \longleftrightarrow	120	190	240	350	470	470
Recorrido transversal / Y-Travel (mm.) \updownarrow	110	130	160	160	240	300
Resolución (mm.) $\rightarrow \leftarrow$	0,05	0,05	0,05	0,05	0,05	0,05
Paso rosca (mm.) \updownarrow	2	4	4	4	4	4
Máximo peso admitido en el centro de la mesa (kg.)						
Poids maximum admis au centre de la table (kg.)	55	105	270	270	290	290
Maximum weight permitted for the centre of the table (kg.)						
Höchstzulässiges Gewicht im Tischzentrum (kg.)						
Máxima presión de trabajo en el centro de la mesa (kg.)						
Pression de travail maximum au centre de la table (kg.)	500	700	900	980	1200	1200
Maximum working pressure for the centre of the table (kg.)						
Höchstzulässiger Arbeitsdruck im Tischzentrum (kg.)						
Peso / Poids / Weight / Gewicht (kg.)	22	38	55	65	113	126
Dimensiones del embalaje (m ³)						
Volume de l'emballage (m ³)	0,0258	0,0474	0,0615	0,0796	0,1400	0,1848
Cubical measure of packing (m ³)						
Verpackungsmasse (m ³)						

	MG-0	MG-1	MG-2	MG-3	MG-4	MG-5
A (mm.)	230	330	430	600	800	800
B (mm.)	164	220	240	240	240	320
C (mm.)	120	142	150	154	180	180
D (mm.)	213	255	284	284	368	368
E (mm.)	250	285	340	340	425	425
F (mm.)	216	245	245	245	305	305
L (mm.)	217	238	238	338	338	338
G (mm.)	12	14	16	16	20	20
H (mm.)	50	67	72	72	72	72
I (mm.)	10	12	12	12	12	12
J (mm.)	56	137	135	135	140	140
K (mm.)	56	70	70	70	100	100
DIN 650 2.5 N°	3	3	3	3	3	4

Serie CP

Carros paralelos
Tables à translation
Slide tables
Schiebetische



Mesas de coordenadas de un eje.
Esta serie de mesas es análoga a la serie MF, pero solamente con el movimiento de un eje.

Tables à translation 1 axe. Cette série de table est analogue à la série MF, mais avec mouvement d'un axe seulement.

Single axis coordinate table.
This range of tables is similar to the MF series, but with only a single axis movement.

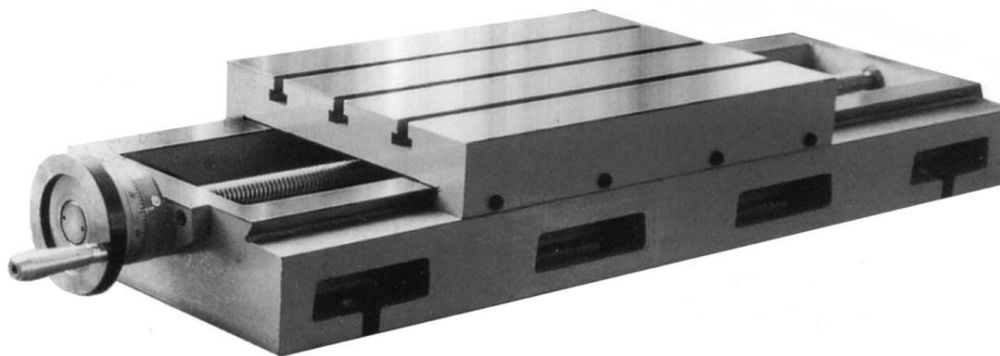
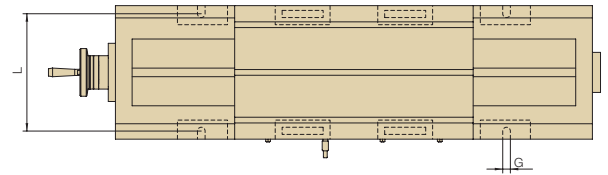
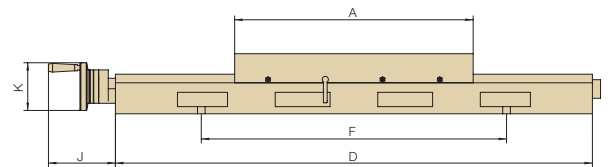
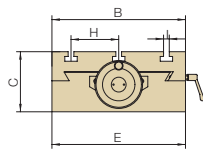
Stationäre Verschiebetische mit einer Achse. Diese Serie entspricht der Serie MF, jedoch nur mit einer Achse.

	CP-0	CP-1	CP-2	CP-3	CP-4	CP-5
Recorrido longitudinal / X-Travel (mm.) \longleftrightarrow	70	110	170	290	385	385
Resolución (mm.) \leftrightarrow	0,05	0,05	0,05	0,05	0,05	0,05
Paso rosca (mm.) \updownarrow	2	4	4	4	4	4
Máximo peso admitido en el centro de la mesa (kg.) Poids maximum admis au centre de la table (kg.)	55	105	270	270	290	290
Maximum weight permitted for the centre of the table (kg.) Höchstzulässiges Gewicht im Tischzentrum (kg.)	55	105	270	270	290	290
Máxima presión de trabajo en el centro de la mesa (kg.) Pression de travail maximum au centre de la table (kg.)	500	700	900	980	1200	1200
Maximum working pressure for the centre of the table (kg.) Höchstzulässiger Arbeitsdruck im Tischzentrum (kg.)	500	700	900	980	1200	1200
Peso / Poids / Weight / Gewicht (kg.)	10	25	35	45	62	85
Dimensiones del embalaje (m ³) Volume de l'emballage (m ³) Cubical measure of packing (m ³) Verpackungsmasse (m ³)	0,010	0,022	0,030	0,0413	0,0544	0,0792

	CP-0	CP-1	CP-2	CP-3	CP-4	CP-5
A (mm.)	230	330	430	600	800	800
B (mm.)	164	220	240	240	240	320
C (mm.)	66	94	100	98	110	104
D (mm.)	164	220	260	310	415	415
E (mm.)	164	220	240	240	240	320
F (mm.)	140	150	200	200	300	300
L (mm.)	198	216	216	216	216	300
G (mm.)	12	16	16	16	16	16
H (mm.)	50	67	72	72	72	72
I (mm.)	10	12	12	12	12	12
J (mm.)	56	137	135	135	140	140
K (mm.)	56	70	70	70	100	100
DIN 650 2.5 N°	3	3	3	3	3	4

Serie CN

Carros paralelos
Tables à translation
Slide tables
Schiebetische



Mesas de coordenadas de un eje. Esta serie de mesas es análoga a la serie MF, pero sólomente con el movimiento de un eje.

Tables à translation 1 axe. Cette série de table est analogue à la série MF, mais avec mouvement d'un axe seulement.

Single axis coordinate table. This range of tables is similar to the MF series, but with only a single axis movement.

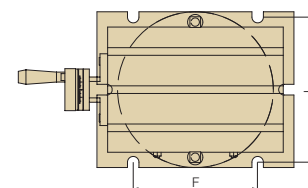
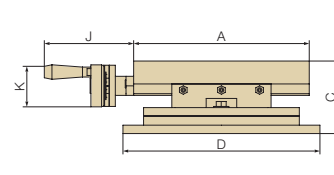
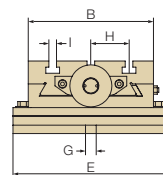
Stationäre Verschiebetische mit einer Achse. Diese Serie entspricht der Serie MF, jedoch nur mit einer Achse.

	CN1	CN2	CN3	CN4	CN5	CN300	CN500	CN1000
Recorrido longitudinal / X-Travel (mm.) \longleftrightarrow	130	160	160	240	300	300	500	800
Resolución (mm.) \longleftrightarrow	0,05	0,05	0,05	0,05	0,05	0,05	0,05	0,05
Paso rosca (mm.) \updownarrow	4	4	4	4	4	4	4	4
Máximo peso admitido en el centro de la mesa (kg.)								
Poids maximum admis au centre de la table (kg.)	105	270	270	290	290	310	315	320
Maximum weight permitted for the centre of the table (kg.)								
Höchstzulässiges Gewicht im Tischzentrum (kg.)								
Máxima presión de trabajo en el centro de la mesa (kg.)								
Pression de travail maximum au centre de la table (kg.)	800	920	1000	1250	1300	1500	1600	1600
Maximum working pressure for the centre of the table (kg.)								
Höchstzulässiger Arbeitsdruck im Tischzentrum (kg.)								
Peso / Poids / Weight / Gewicht (kg.)	17	21	26	41	58	82	105	130
Dimensiones del embalaje (m ³)								
Volume de l'emballage (m ³)	0,05	0,07	0,07	0,09	0,15	0,22	0,31	0,4
Cubical measure of packing (m ³)								
Verpackungsmasse (m ³)								

	CN1	CN2	CN3	CN4	CN5	CN300	CN500	CN1000
A (mm.)	220	240	240	240	320	500	500	500
B (mm.)	168	200	250	330	330	280	280	280
C (mm.)	84	85	86	94	99	126	126	136
D (mm.)	280	340	340	425	600	800	1000	1300
E (mm.)	256	276	276	380	370	280	280	280
F (mm.)	210	244	244	309	460	640	640	1200
L (mm.)	16	16	16	20	20	16	16	18
G (mm.)	x	x	x	x	x	100	100	100
H (mm.)	x	x	x	x	x	72	72	72
I (mm.)	x	x	x	x	x	140	140	140
J (mm.)	56	70	70	70	70	100	100	100
K (mm.)	210	246	246	332	322	246	246	246
DIN 650 2,5 N°	x	x	x	x	x	3	3	3

Serie TP

Carros paralelos giratorios
Tables à translation tournante
Slide turning tables
Drehbar Schiebetische



Mesas de coordenadas de un eje con base giratoria ($\pm 90^\circ$). Esta serie de mesas es análoga a la serie MG, pero solamente con el movimiento de un eje.

Tables à translation 1 axe avec base tournante ($\pm 90^\circ$). Série analogue à la série MG, avec mouvement d'un axe seulement.

Rotating base single axis coordinate table ($\pm 90^\circ$). This range of tables is similar to the MG series, but with only one axis movement.

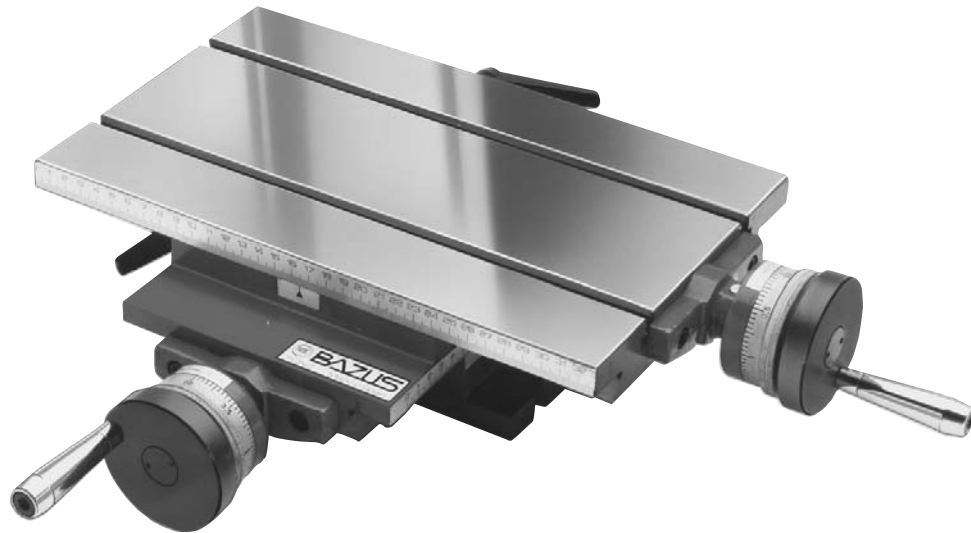
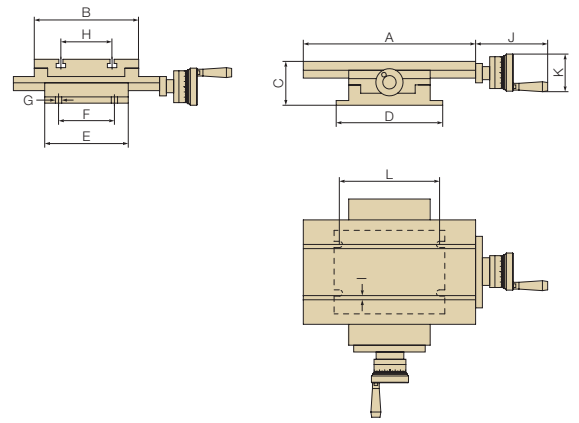
Drehbare Verschiebetische mit einer Achse ($\pm 90^\circ$). Diese Serie entspricht der Serie MG, jedoch nur mit einer Achse.

	TP-0	TP-1	TP-2	TP-3	TP-4
Recorrido longitudinal / X-Travel (mm.) \longleftrightarrow	100	162	250	400	500
Resolución (mm.) \rightarrow	0,05	0,05	0,05	0,05	0,05
Paso rosca (mm.) \updownarrow	2	4	4	4	4
Peso neto / Poids net / Net Weight / Nettogewicht (kg.)	20	36	43	53	120
Peso bruto / Poids brut / Gross Weight / Bruttogewicht (kg.)	24	41	49	63	132
Máximo peso admitido en el centro de la mesa (kg.)					
Poids maximum admis au centre de la table (kg.)	56	100	180	180	220
Maximum weight permitted for the centre of the table (kg.)	56	100	180	180	220
Höchstzulässiges Gewicht im Tischzentrum (kg.)	56	100	180	180	220
Máxima presión de trabajo en el centro de la mesa (kg.)					
Pression de travail maximum au centre de la table (kg.)	400	500	700	700	900
Maximum working pressure for the centre of the table (kg.)	400	500	700	700	900
Höchstzulässiger Arbeitsdruck im Tischzentrum (kg.)	400	500	700	700	900
Dimensiones del embalaje (m ³)					
Volume de l'emballage (m ³)	0,0182	0,0322	0,0432	0,0554	0,0720
Cubical measure of packing (m ³)	0,0182	0,0322	0,0432	0,0554	0,0720
Verpackungsmasse (m ³)	0,0182	0,0322	0,0432	0,0554	0,0720

	TP-0	TP-1	TP-2	TP-3	TP-4
A (mm.)	230	330	430	600	800
B (mm.)	164	220	240	240	240
C (mm.)	95	120	129	130	138
D (mm.)	204	254	346	346	390
E (mm.)	258	284	284	284	326
F (mm.)	220	246	246	246	246
L (mm.)	217	238	238	238	282
G (mm.)	14	14	16	16	16
H (mm.)	50	67	72	72	72
I (mm.)	10	12	12	12	12
J (mm.)	56	137	135	135	140
K (mm.)	56	70	70	70	100
DIN 650 2.5 N°	3	3	3	3	3

Serie FL

Serie ligera fija
Série légère fixe
Light fixed series
Leichte Serie, Stationäre Ausführung



Mesas en cruz de dos ejes fijas serie LIGERA. Serie de mesas diseñadas para trabajos ligeros de control del movimiento X-Y. Aplicaciones en máquinas de tampografía.

Tables à mouvements croisés 2 axes fixes série LEGERE. Série de tables conçues pour travaux légers de contrôle du mouvement X-Y. Utilisation sur machines à tampographe.

LIGHT series fixed double axis tables. A series of tables designed for light work controlling X-Y movement. Applications in pad-printing machines.

Stationäre Koordinatentische mit 2 Achsen, LEICHTE Serie, entwickelt für leichte Arbeiten mit Kontrolle der X-Y Verfahrensweg. Anwendung in Tampondruckmaschinen.

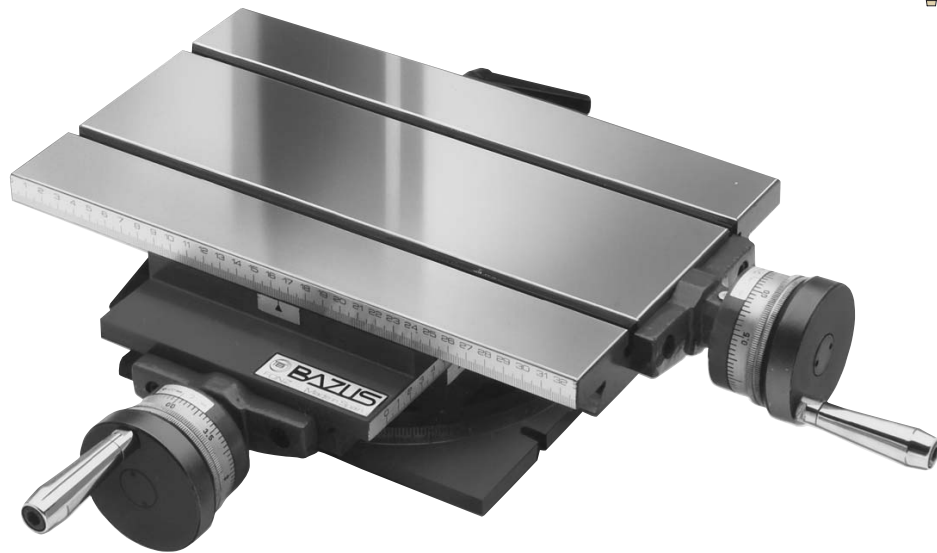
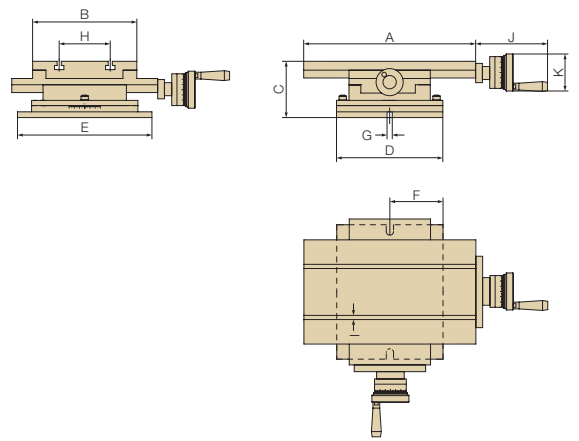
	FL-8		FL-8
Recorrido longitudinal / X-Travel (mm.) \longleftrightarrow	170	A (mm.)	330
Recorrido transversal / Y-Travel (mm.) \updownarrow	120	B (mm.)	200
Resolución (mm.) $\rightarrow ←$	0,025	C (mm.)	84
Paso rosca (mm.) \updownarrow	P-2	D (mm.)	212
Máximo peso admitido en el centro de la mesa (kg.)		E (mm.)	160
Poids maximum admis au centre de la table (kg.)		F (mm.)	107
Maximum weight permitted for the centre of the table (kg.) \updownarrow	60	L (mm.)	192
Höchstzulässiges Gewicht im Tischzentrum (kg.)		G (mm.)	12
Máxima presión de trabajo en el centro de la mesa (kg.)		H (mm.)	98
Pression de travail maximum au centre de la table (kg.)		I (mm.)	8
Maximum working pressure for the centre of the table (kg.) \updownarrow	500	J (mm.)	140
Höchstzulässiger Arbeitsdruck im Tischzentrum (kg.)		K (mm.)	70
Peso / Poids / Weight / Gewicht (kg.)	22	DIN 650 2,5 N°	2
Dimensiones del embalaje (m ³)			
Volume de l'emballage (m ³)			
Cubical measure of packing (m ³) \updownarrow	0,0474		
Verpackungsmasse (m ³)			

Avenida José Antonio, 14
22422 Fonz (Huesca) - España
Teléfono: 974 412 063
Fax: 974 412 327
E-mail: info@bazus.com
www.bazus.com

BAZUS

Serie GL

Serie ligera giratoria
Série légère tournante
Light turning series
Leichte Serie, Drehbare Ausführung



Mesas en cruz de dos ejes con base giratoria serie LIGERA. Serie de mesas análoga a la Serie FL, pero con la ventaja de poder realizar un giro de la mesa de $\pm 90^\circ$.

Table à mouvements croisés 2 axes sur base tournante série LEGERE. Série de tables analogues à la série FL, avec l'avantage de pouvoir effectuer avec la table une rotation de $\pm 90^\circ$.

LIGHT series rotating base double axis cross table. A range of tables similar to the FL series, but with the added advantage of being able to make a $\pm 90^\circ$ table rotation.

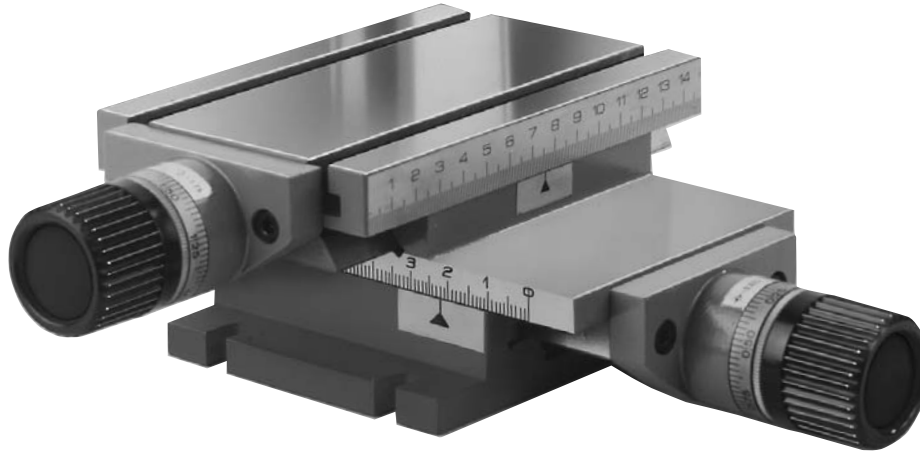
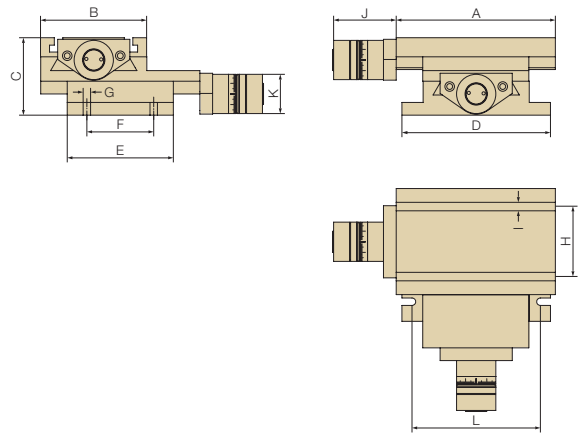
Drehbare Koordinatentische mit 2 Achsen, LEICHTE Serie, wie die Ausführung FL, jedoch mit der zusätzlichen Möglichkeit der Drehbewegung von $\pm 90^\circ$.

	GL-8
Recorrido longitudinal / X-Travel (mm.) \longleftrightarrow	170
Recorrido transversal / Y-Travel (mm.) \updownarrow	120
Resolución (mm.) $\rightarrow \leftarrow$	0,025
Paso rosca (mm.) \updownarrow	P-2
Máximo peso admitido en el centro de la mesa (kg.)	
Poids maximum admis au centre de la table (kg.)	
Maximum weight permitted for the centre of the table (kg.) \updownarrow	60
Höchstzulässiges Gewicht im Tischzentrum (kg.)	
Máxima presión de trabajo en el centro de la mesa (kg.)	
Pression de travail maximum au centre de la table (kg.)	
Maximum working pressure for the centre of the table (kg.) \updownarrow	500
Höchstzulässiger Arbeitsdruck im Tischzentrum (kg.)	
Peso / Poids / Weight / Gewicht (kg.)	27
Dimensiones del embalaje (m ³)	
Volume de l'emballage (m ³)	
Cubical measure of packing (m ³) \updownarrow	0,0474
Verpackungsmasse (m ³)	

	GL-8
A (mm.)	330
B (mm.)	200
C (mm.)	105
D (mm.)	204
E (mm.)	258
F (mm.)	102
G (mm.)	12
H (mm.)	98
I (mm.)	8
J (mm.)	140
K (mm.)	70
DIN 650 25 N°	2

Serie MF MINI

Serie ligera MINI
Série fixe MINI
MINI fixed series
Serie MINI, Stationäre Ausführung



Mesas en cruz de dos ejes fijas serie MINI. Mesa de aplicación en pequeña mecánica y en laboratorio de ensayos y metrología. Su diseño compacto y la gran sensibilidad de desplazamiento le confieren una gran versatilidad de uso.

Tables à mouvements croisés 2 axes fixes série MINI. S'utilise pour petits travaux mécaniques, en laboratoire d'essais et de métrologie.

MINI series fixed double axis cross tables. Tables for applications in small mechanical operations and testing and metrology laboratories. Their compact design and highly sensitive movement make them extremely versatile in use.

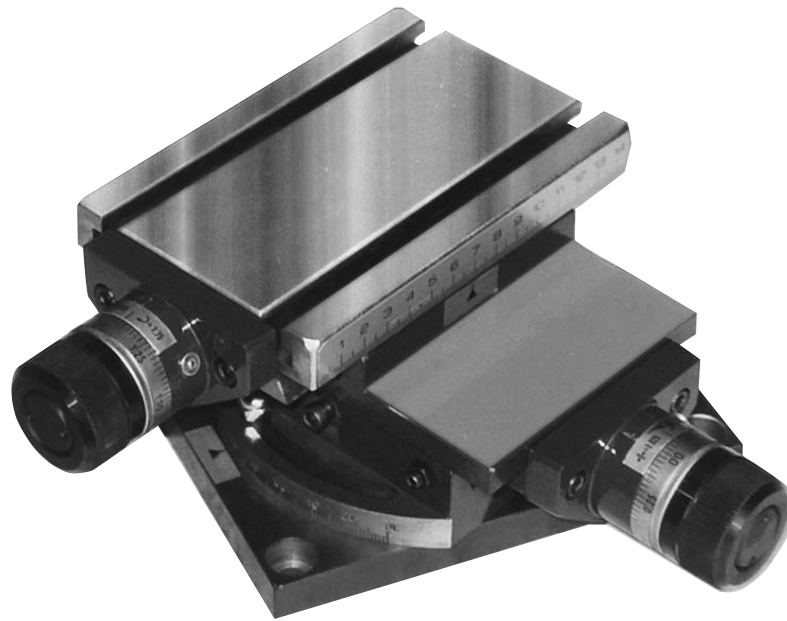
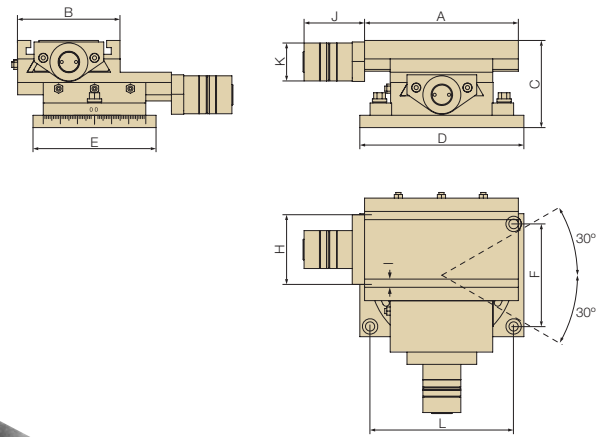
Stationäre Koordinatentische mit 2 Achsen, Serie MINI, für Anwendung in der Feinmechanik und Versuchs- und Messlaboratorien. Kompakte Auslegung und grosse Verschiebungsempfindlichkeit verleihen ihnen einen vielseitigen Anwendungsbereich.

	MF-100	MF-175	MF-200
Recorrido longitudinal / X-Travel (mm.) \longleftrightarrow	50	75	100
Recorrido transversal / Y-Travel (mm.) \updownarrow	50	75	100
Resolución (mm.) $\rightarrow ←$	0,025	0,025	0,025
Paso rosca (mm.) \updownarrow	P-1,75	P-1,75	P-1,75
Máximo peso admitido en el centro de la mesa (kg.)			
Poids maximum admis au centre de la table (kg.)	40	40	40
Maximum weight permitted for the centre of the table (kg.)	40	40	40
Höchstzulässiges Gewicht im Tischzentrum (kg.)			
Máxima presión de trabajo en el centro de la mesa (kg.)			
Pression de travail maximum au centre de la table (kg.)	250	250	250
Maximum working pressure for the centre of the table (kg.)	250	250	250
Höchstzulässiger Arbeitsdruck im Tischzentrum (kg.)			
Peso / Poids / Weight / Gewicht (kg.)	6	6,200	6,500
Dimensiones del embalaje (m ³)			
Volume de l'emballage (m ³)	0,0172	0,0194	0,0194
Cubical measure of packing (m ³)	0,0172	0,0194	0,0194
Verpackungsmasse (m ³)			

	MF-100	MF-175	MF-200
A (mm.)	150	175	200
B (mm.)	100	100	100
C (mm.)	73	73	75
D (mm.)	140	140	140
E (mm.)	100	100	100
F (mm.)	63	63	63
L (mm.)	121	121	121
G (mm.)	7	7	7
H (mm.)	66	66	66
I (mm.)	8	8	8
J (mm.)	60	60	60
K (mm.)	37	37	37
DIN 650 2,5 N°	2	2	2

Serie MG MINI

Mesas en cruz giratorias MINI
 Tables en croix tournantes MINI
 Rotary MINI cross tables
 MINI Drehbare Kreuztische



Mesas en cruz de dos ejes con base giratoria MINI. Mesa de coordenadas igual a la serie MF MINI pero con la posibilidad de realizar un giro de $\pm 30^\circ$.

Tables à mouvements croisés 2 axes sur base tournante MINI. Tables de coordonnées analogue à la série MF MINI mais avec possibilité d'effectuer une rotation de $\pm 30^\circ$.

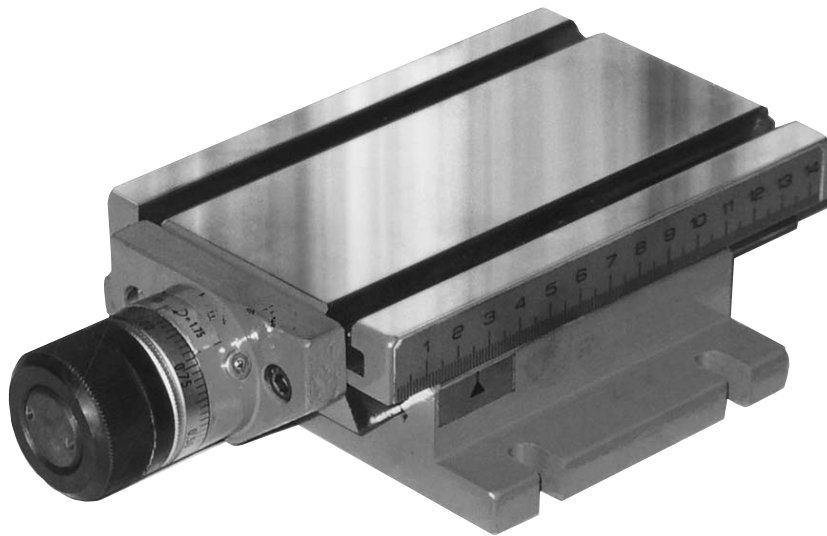
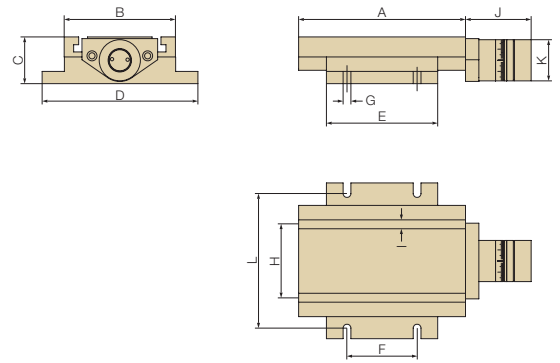
MINI rotating base double axis cross tables. Tables with coordinates identical to the MF MINI series but with the possibility of performing $\pm 30^\circ$ rotation.

Drehbare Koordinatentische mit 2 Achsen, wie Ausführung MF MINI, jedoch mit der zusätzlichen Möglichkeit der Drehbewegung von $\pm 30^\circ$.

	MG-100	MG-175	MG-200	MG-100	MG-175	MG-200	
Recorrido longitudinal / X-Travel (mm.) \longleftrightarrow	50	75	100	A (mm.)	150	175	200
Recorrido transversal / Y-Travel (mm.) \updownarrow	50	75	100	B (mm.)	100	100	100
Resolución (mm.) $\rightarrow \leftarrow$	0,025	0,025	0,025	C (mm.)	85	85	87
Paso rosca (mm.) \updownarrow	P-1,75	P-1,75	P-1,75	D (mm.)	160	160	160
Máximo peso admitido en el centro de la mesa (kg.)				E (mm.)	120	120	120
Poids maximum admis au centre de la table (kg.)				F (mm.)	100	100	100
Maximum weight permitted for the centre of the table (kg.) \updownarrow	45	45	45	L (mm.)	140	140	140
Höchstzulässiges Gewicht im Tischzentrum (kg.)				H (mm.)	66	66	66
Máxima presión de trabajo en el centro de la mesa (kg.)				I (mm.)	8	8	8
Pression de travail maximum au centre de la table (kg.)				J (mm.)	60	60	60
Maximum working pressure for the centre of the table (kg.) \updownarrow	255	255	255	K (mm.)	37	37	37
Höchstzulässiger Arbeitsdruck im Tischzentrum (kg.)				DIN 650 2.5 N°	2	2	2
Peso / Poids / Weight / Gewicht (kg.)	7	7,200	7,500				
Dimensiones del embalaje (m ³)							
Volume de l'emballage (m ³)							
Cubical measure of packing (m ³) \updownarrow	0,0138	0,0138	0,0138				
Verpackungsmasse (m ³)							

Serie CP MINI

Carros Paralelos MINI
Tables a translation MINI
MINI Slide Tables
MINI Schiebetische



Mesas de coordenadas de un eje MINI. Serie de mesas análoga a la serie MF-MINI, pero con un solo eje.

Tables à translation 1 axe MINI. Série de tables analogue à la série MF-MINI, mais ne dispose que d'un seul axe.

MINI single axis coordinate tables. A range of tables similar to the MF-MINI series, but with only one axis.

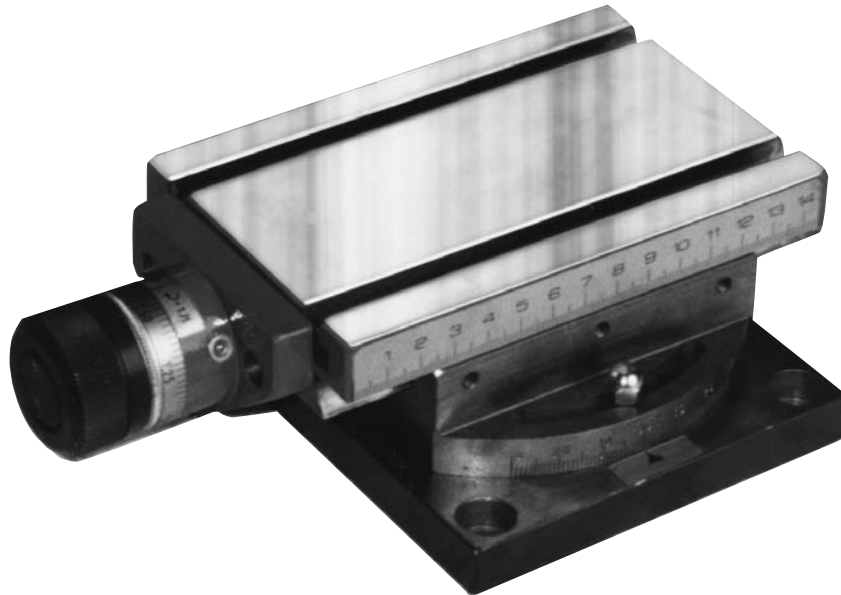
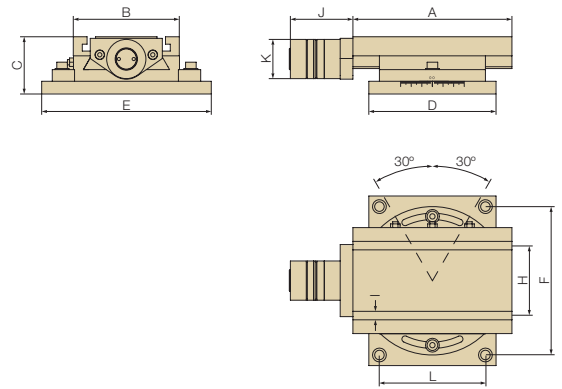
Stationäre Verschiebetische mit einer Achse MINI. Entspricht der Serie MF-MINI, jedoch nur mit einer Achse.

	CP-100	CP-175	CP-200
Recorrido longitudinal / X-Travel (mm.) \longleftrightarrow	50	75	100
Resolución (mm.) \leftrightarrow	0,025	0,025	0,025
Paso rosca (mm.) \updownarrow	P-1,75	P-1,75	P-1,75
Máximo peso admitido en el centro de la mesa (kg.) Poids maximum admis au centre de la table (kg.) Maximun weight permitted for the centre of the table (kg.) \updownarrow Höchstzulässiges Gewicht im Tischzentrum (kg.)	40	40	40
Máxima presión de trabajo en el centro de la mesa (kg.) Pression de travail maximum au centre de la table (kg.) Maximun working pressure for the centre of the table (kg.) \updownarrow Höchstzulässiger Arbeitsdruck im Tischzentrum (kg.)	200	200	200
Peso / Poids / Weight / Gewicht (kg.)	5	5,2	5,5
Dimensiones del embalaje (m ³) Volume de l'emballage (m ³) \updownarrow Cubical measure of packing (m ³) Verpackungsmasse (m ³)	0,0063	0,0063	0,0064

	CP-100	CP-175	CP-200
A (mm.)	150	175	200
B (mm.)	100	100	100
C (mm.)	42	42	44
D (mm.)	140	140	140
E (mm.)	100	100	100
F (mm.)	63	63	63
L (mm.)	121	121	121
G (mm.)	7	7	7
H (mm.)	66	66	66
I (mm.)	8	8	8
J (mm.)	60	60	60
K (mm.)	37	37	37
DIN 650 2,5 N°	2	2	2

Serie TP MINI

Carros paralelos giratorios MINI
 Tables à translation tournante MINI
 Slides turning tables MINI
 Drehbar Schiebetische MINI



Mesas de coordenadas de un eje con base giratoria MINI. Serie de mesas análoga a la serie MG-MINI, pero con un único eje y base giratoria de $\pm 30^\circ$.

Tables à translation 1 axe avec base tournante MINI. Série de tables analogue à la série MG-MINI, avec seulement 1 axe et avec base tournante à $\pm 30^\circ$.

MINI rotating base single axis coordinate tables. A range of tables similar to the MG-MINI serie, but with a single axis and $\pm 30^\circ$ rotating base.

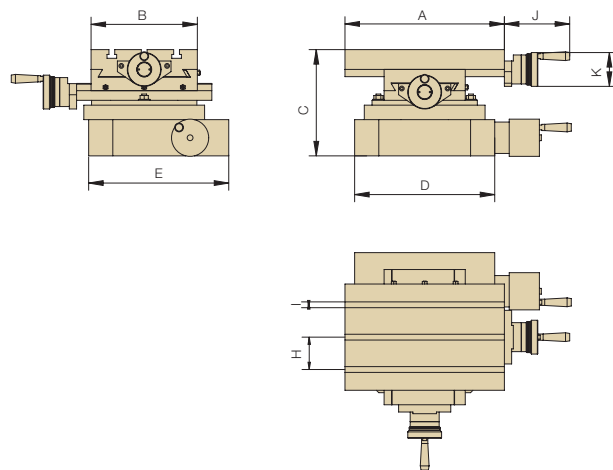
Drehbare Verschiebetische mit einer Achse MINI. Entspricht der Serie MG-MINI, jedoch mit nur einer Achse. Zusätzliche Möglichkeit der Drehbewegung von $\pm 30^\circ$.

	TP-100	TP-175	TP-200
Recorrido longitudinal / X-Travel (mm.) \longleftrightarrow	50	75	100
Resolución (mm.) \pm	0,025	0,025	0,025
Paso rosca (mm.) \updownarrow	P-1,75	P-1,75	P-1,75
Máximo peso admitido en el centro de la mesa (kg.) Poids maximum admis au centre de la table (kg.) Maximun weight permitted for the centre of the table (kg.) \updownarrow Höchstzulässiges Gewicht im Tischzentrum (kg.)	40	40	40
Máxima presión de trabajo en el centro de la mesa (kg.) Pression de travail maximum au centre de la table (kg.) Maximun working pressure for the centre of the table (kg.) \updownarrow Höchstzulässiger Arbeitsdruck im Tischzentrum (kg.)	200	200	200
Peso / Poids / Weight / Gewicht (kg.)	6	6,2	6,5
Dimensiones del embalaje (m ³) Volume de l'emballage (m ³) Cubical measure of packing (m ³) \updownarrow Verpackungsmasse (m ³)	0,0063	0,0063	0,0064

	TP-100	TP-175	TP-200
A (mm.)	150	175	200
B (mm.)	100	100	100
C (mm.)	54	54	56
D (mm.)	120	120	120
E (mm.)	160	160	160
F (mm.)	140	140	140
L (mm.)	100	100	100
H (mm.)	66	66	66
I (mm.)	8	8	8
J (mm.)	60	60	60
K (mm.)	37	37	37
DIN 650 2.5 N°	2	2	2

Serie CR

Mesas de coordenadas rotativa
Tables composée-rotative
Cross-slide rotary-table
Drehbarer Kreuztisch



Mesa de coordenadas XY con giro sensitivo 360° mediante manivela y corona-sinfin.

Tables en croix XY avec 360° base tournante pour volant.

Crosstable XY with rotary baseplate 360° trough spindle.

XY kreuztische mit 360° Drehung möglichkeit mit Handrad.

	CR-1	CR-2	CR-3	CR-4	CR-5
Recorrido longitudinal / X-Travel (mm.) $L \leftrightarrow L$	190	240	350	470	470
Recorrido transversal / Y-Travel (mm.) \updownarrow	130	160	160	240	300
Recorrido angular / G-Travel (mm.)	360	360	360	360	360
Máximo peso admitido en el centro de la mesa (kg.)					
Poids maximum admis au centre de la table (kg.)	150	270	270	290	290
Maximum weight permitted for the centre of the table (kg.)					
Höchstzulässiges Gewicht im Tischzentrum (kg.)					
Máxima presión de trabajo en el centro de la mesa (kg.)					
Pression de travail maximum au centre de la table (kg.)	600	900	900	1100	1200
Maximum working pressure for the centre of the table (kg.)					
Höchstzulässiger Arbeitsdruck im Tischzentrum (kg.)					
Peso / Poids / Weight / Gewicht (kg.)	89	102	112	164	242
Dimensiones del embalaje (m ³)					
Volume de l'emballage (m ³)	0,05	0,07	0,09	0,2	0,3
Cubical measure of packing (m ³)					
Verpackungsmasse (m ³)					

	G1	G2	G3	G4	G5
Φ CG	218	267	267	345	345
PHV	250	250	250	320	400

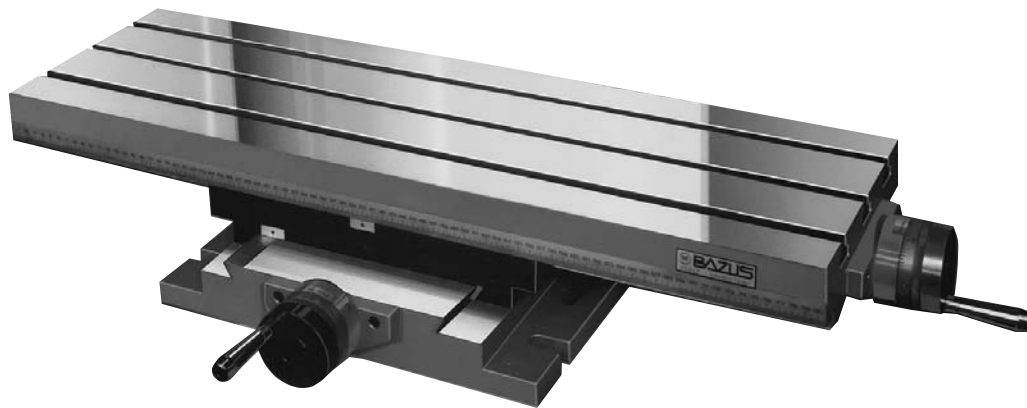
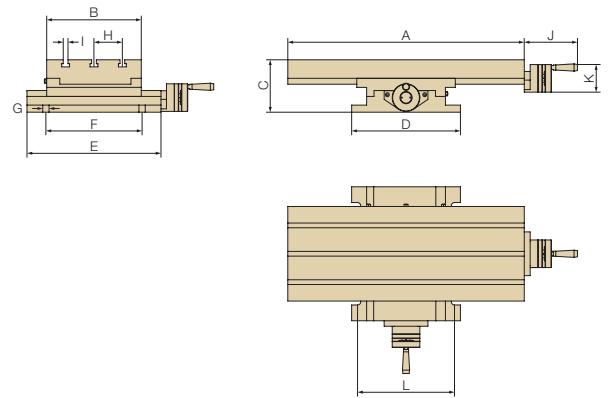
	CR-1	CR-2	CR-3	CR-4	CR-5
A (mm.)	330	430	600	800	800
B (mm.)	220	240	240	240	320
C (mm.)	215	225	225	260	270
D (mm.)	290	290	290	345	440
E (mm.)	290	290	290	350	470
H (mm.)	67	72	72	72	72
I (mm.)	12	12	12	12	12
J (mm.)	137	135	135	140	140
K (mm.)	70	70	70	70	70
DIN 650 P5 N°	3	3	3	3	4

Avenida José Antonio, 14
22422 Fonç (Huesca) - España
Teléfono: 974 412 063
Fax: 974 412 327
E-mail: info@bazus.com
www.bazus.com

BAZUS

Serie MF

Mesas en cruz fijas
Tables en croix fixes
Fixed cross tables
Stationäre Kreuztische



Mesas en cruz de dos ejes fija, diseñadas para ser utilizadas sobre máquinas de taladrar, fresadoras, montajes especiales de traslación y en cualquier aplicación mecánica que necesite controlar el movimiento X-Y.

Tables à mouvements croisés 2 axes fixes, conçues pour être utilisées sur taraudeuses, fraiseuses, montages spéciaux à translation et dans n'importe quelle application mécanique nécessitant le contrôle du mouvement X-Y.

Fixed double axis cross tables, designed to be used on drilling and milling machines, special transfer assemblies and in any mechanical application in which X-Y movement has to be controlled.

Stationäre Koordinatentische mit 2 Achsen, entwickelt für den Gebrauch auf Bohr und Fräsmaschinen, Sondervorrichtungen zum Verschieben und in anderen mechanischen Vorrichtungen die die Kontrolle des Verfahrens X-Y benötigen.

	MF-0	MF-1	MF-2	MF-3	MF-4	MF-5	MF-6
Recorrido longitudinal / X-Travel (mm.) \longleftrightarrow	120	190	240	350	470	470	700
Recorrido transversal / Y-Travel (mm.) \updownarrow	110	130	160	160	240	300	400
Resolución (mm.) $\rightarrow \leftarrow$	0,05	0,05	0,05	0,05	0,05	0,05	0,05
Paso rosca (mm.) \updownarrow	2	4	4	4	4	4	4
Máximo peso admitido en el centro de la mesa (kg.)							
Poids maximum admis au centre de la table (kg.)	55	105	270	270	290	290	900
Maximum weight permitted for the centre of the table (kg.)							
Höchstzulässiges Gewicht im Tischzentrum (kg.)							
Máxima presión de trabajo en el centro de la mesa (kg.)							
Pression de travail maximum au centre de la table (kg.)	500	700	900	980	1200	1200	1350
Maximum working pressure for the centre of the table (kg.)							
Höchstzulässiger Arbeitsdruck im Tischzentrum (kg.)							
Peso / Poids / Weight / Gewicht (kg.)	16	33	46	56	86	122	290
Dimensiones del embalaje (m ³)							
Volume de l'emballage (m ³)	0,0258	0,0474	0,0615	0,0796	0,1400	0,1848	0,528
Cubical measure of packing (m ³)							
Verpackungsmasse (m ³)							

	MF-0	MF-1	MF-2	MF-3	MF-4	MF-5	MF-6
A (mm.)	230	330	430	600	800	800	800
B (mm.)	164	220	240	240	240	320	320
C (mm.)	101	125	132	133	144	150	229
D (mm.)	225	256	276	276	380	370	480
E (mm.)	225	280	340	340	425	600	800
F (mm.)	160	210	244	244	309	460	610
L (mm.)	191	210	246	246	332	322	430
G (mm.)	12	16	16	16	20	20	20
H (mm.)	50	67	72	72	72	72	72
I (mm.)	10	12	12	12	12	12	12
J (mm.)	56	137	135	135	140	140	-
K (mm.)	56	70	70	70	70	70	70
DIN 650 2.5 N°	3	3	3	3	3	4	4